

# **B-TWIG12**

POWERED COLUMN SYSTEM  
SISTEMA ATTIVO A COLONNA  
KOMPAKT-SÄULENSYSTEM

EN USER MANUAL | Section 1

IT MANUALE D'USO | Sezione 1

DE BEDIENUNGSANLEITUNG | KAPITEL 1

## TABLE OF CONTENTS

1	Introduction	3
2	Installation	3
3	Description	4
3.1	Inputs & controls	4
3.2	Power supply section	6
3.3	B-TWIG 12CS kit	7
4	Instructions for system assembly and disassembly	7
5	Troubleshooting	10
6	Technical specifications	11
7	Notes	32

### PACKAGE CONTENT

- 1x B-TWIG 12S active subwoofer
- 1x B-TWIG 12CS kit, including:
  - n.1 support element
  - n.1 array speaker
  - n.1 transport bag
- 1x Mains cable (VDE)
- 1x User manual - Section 1
- 1x User manual - Section 2

The warnings in this manual must be observed together with the **"USER MANUAL - SECTION 2"**.

## 1 | INTRODUCTION

Thank you for choosing a **A.N.T – Advanced Native Technologies** – product! In **B-TWIG 12** column system we have put our passion and our technological background gained over the years, to offer products that meet your needs, maintaining the quality over time.

Specifically designed for an immediate and user-friendly application, meeting the needs of those who are looking for an audio system delivering excellent performances, high connection versatility as well as the best value in its category.

Please, dedicate some minutes to read this instruction manual in order to quickly achieve the best performances from this product.

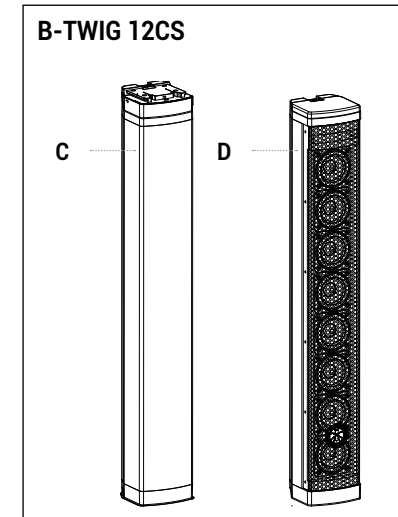
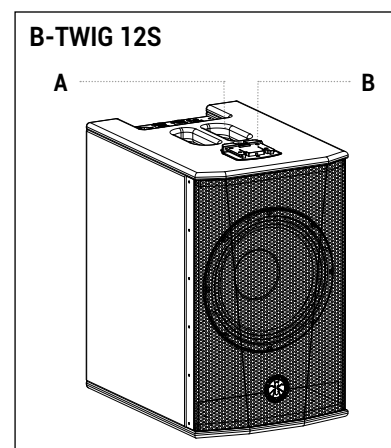
For safety precautions, warranty and disposal, please refer to attached Section 2.

For further information about all **A.N.T** products catalog, please visit our website: [www.ant-intomusic.com](http://www.ant-intomusic.com)

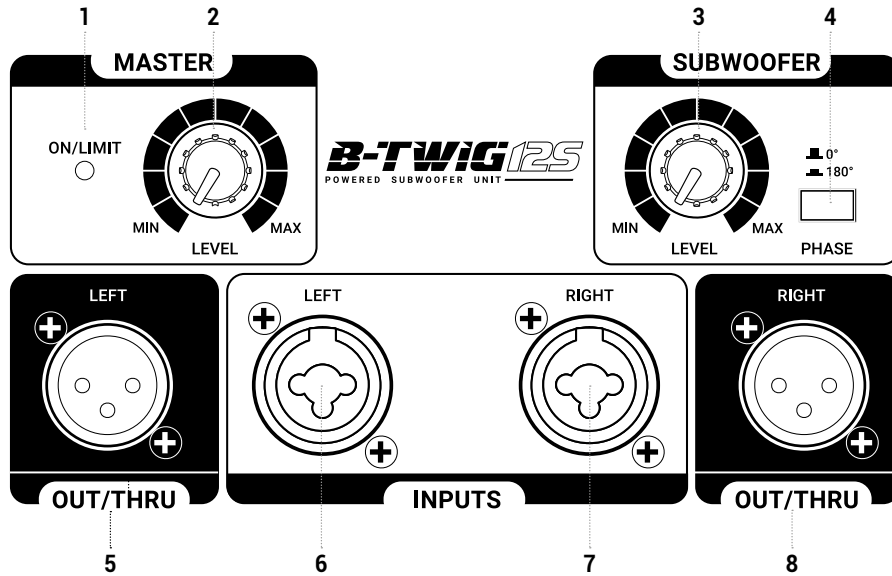
## 2 | INSTALLATION

The system is composed by the sub **B-TWIG 12S**, plus **B-TWIG 12CS** kit:

- A** | Top recessed handle
- B** | Slide locking system for elements quick lock and release
- C** | Support element
- D** | Passive array speaker



## 3 | DESCRIPTION



### 3.1 | INPUTS & CONTROLS

#### 1 ON/LIMIT LED

**LED LIT GREEN:** the unit is plugged in and the power switch is turned ON.

**LED LIT RED:** indicates the activation of the internal limiter circuit preventing amplifier distortion and protecting the speakers against overloads. In this case, reduce the MASTER level signal and that of the sound source.

#### 2 MASTER LEVEL

This control adjusts the output level of the system. Turn the knob clockwise to increase volume, or counterclockwise to decrease it

#### 3 SUBWOOFER LEVEL

This control adjusts the output volume of the subwoofer and allows you to balance the level of low frequencies, depending on environment acoustic response. Turn the knob clockwise to increase volume, or counterclockwise to lower it.

#### 4 PHASE 0°-180°

Press this button to reverse of 180 degrees the subwoofer phase.

#### 5 LEFT OUT/THRU

XLR-M balanced output to link the IN LEFT input signal to another active system.

#### 6 COMBO LEFT INPUT

Left channel balanced input with Combo (XLR-F + Unbalanced 6.35mm – 1/4" - jack) connector.

#### 7 COMBO RIGHT INPUT

Right channel balanced input with Combo (XLR-F + Unbalanced 6.35mm – 1/4" - jack) connector.

#### 8 RIGHT OUT/THRU

XLR-M balanced output to link the IN RIGHT input signal to another active system.

#### 9 SLIDE LOCKING SYSTEM FOR QUICK CONNECTION

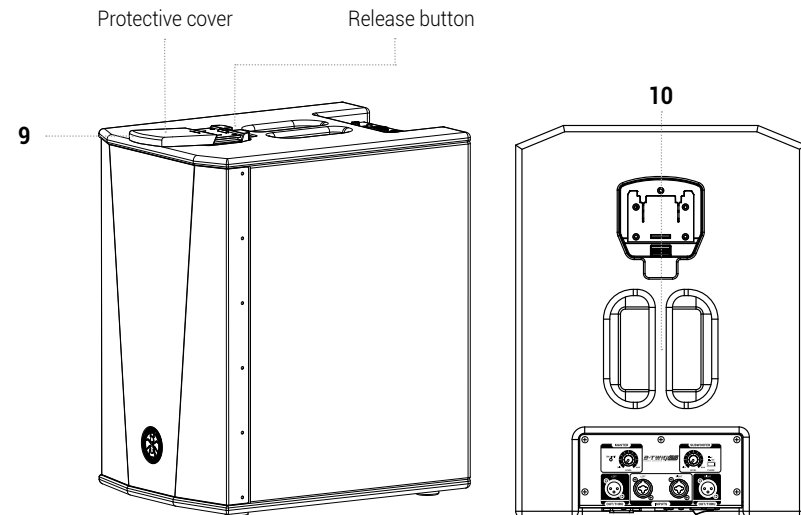
This mechanism allows coupling and uncoupling support element to the subwoofer B-TWIG 12S, ensuring a safe perfect functionality.

The included cover protects the internal contacts from moisture and dust.

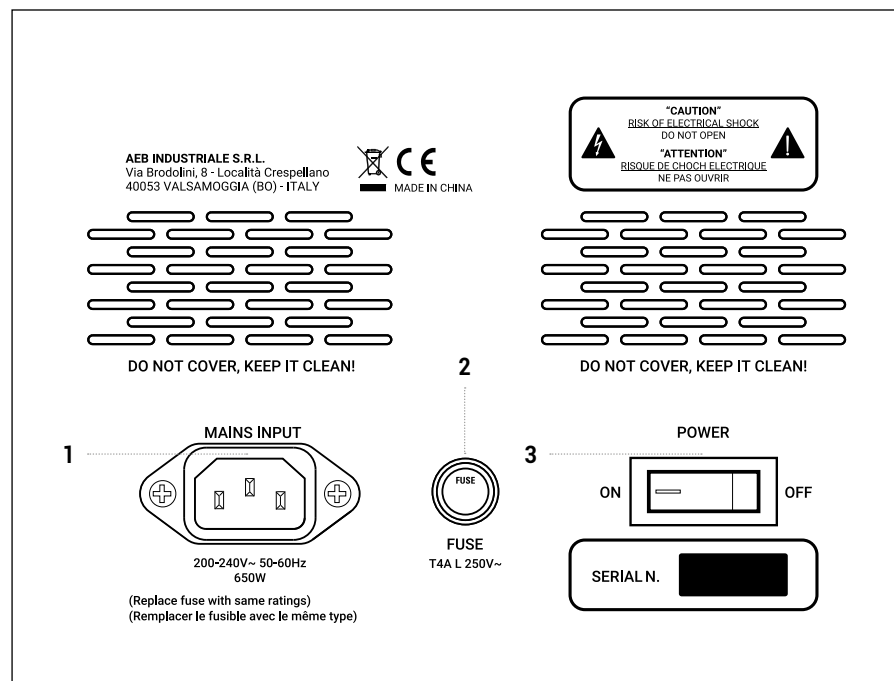
#### 10 RECESSED HANDLE

Use this top handle only for subwoofer carrying and positioning.

Do not use it to hang the cabinet or to lock it in any position.



## 3.2 | POWER SUPPLY SECTION



### 1 MAINS INPUT

IEC mains socket with integrated EMI filter. Each package is supplied with the power cord for your area. Insert the mains cable into this socket, but make sure the device is switched off before connecting the cable to the mains. For your safety, never disconnect the earth lead.

### 2 FUSE

Protection fuse.

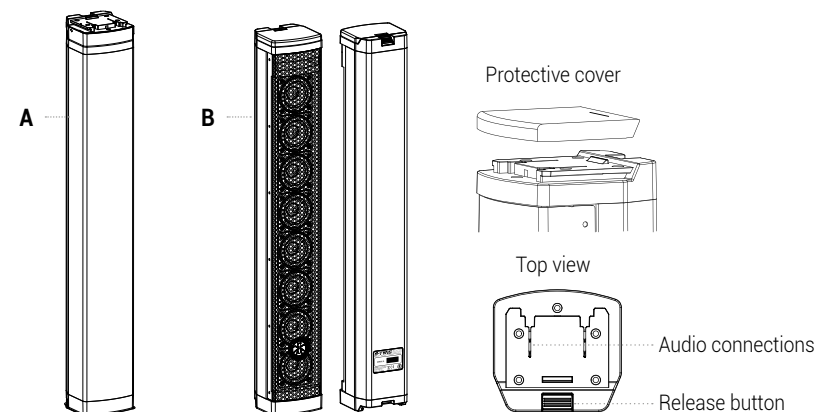
**CAUTION:** Replace the fuse only with one of the same type and with the same value. If the fuse blows repeatedly, contact an authorized service center.

### 3 POWER ON/OFF

Use this switch to turn ON/OFF the unit.

## 3.3 | B-TWIG 12CS KIT

The kit, supplied with its carrying bag, is composed of two column elements: a stand (A element) and a speaker (B element). Both are equipped with the slide locking system, which allows the coupling and the quick release of the elements that make up the system, ensuring a safe perfect functionality. The included cover protects the internal contacts from moisture and dust in case of non-use of the system.



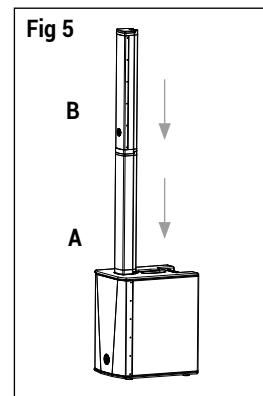
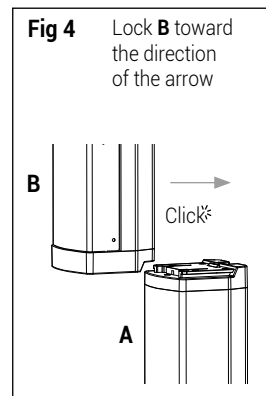
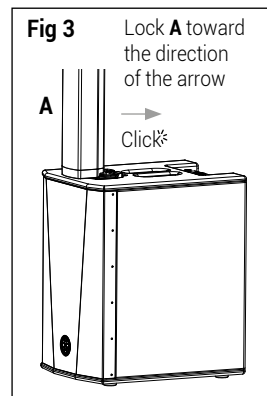
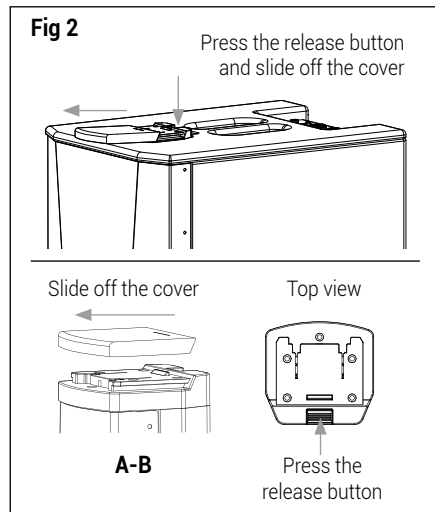
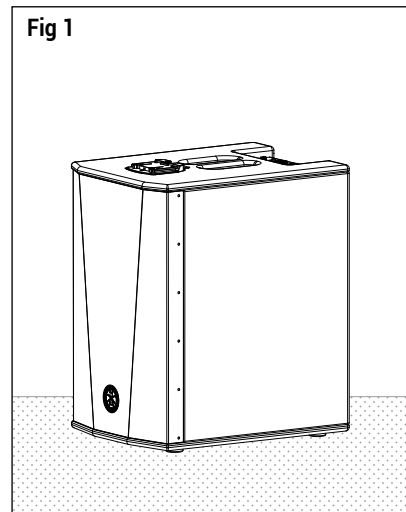
## 4 | INSTRUCTIONS FOR SYSTEM ASSEMBLY AND DISASSEMBLY

For system installation and to guarantee the correct operation, always carefully respect following instructions:

- Install the subwoofer in a vertical position on a flat and stable surface, making sure that all the rubber feet are perfectly adherent to the floor or to the supporting surface
- Never install the system on mobile trolleys, chairs, tables or similar surfaces which are not stable and cannot support the weight.
- To allow proper amplification heat dissipation, please leave the right distance between the rear panel of the subwoofer and other objects such as walls, corners, curtains. Never place the unit near heat sources of any kind.
- Do not cover the ventilation slots located on subwoofer rear cabinet.

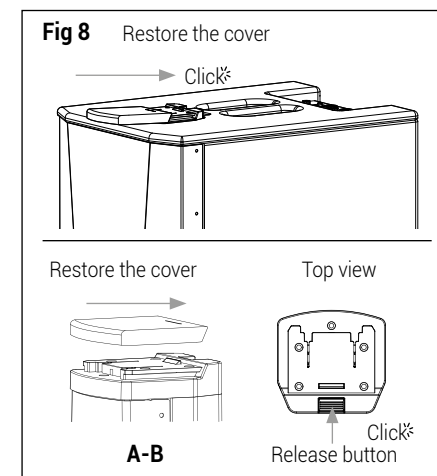
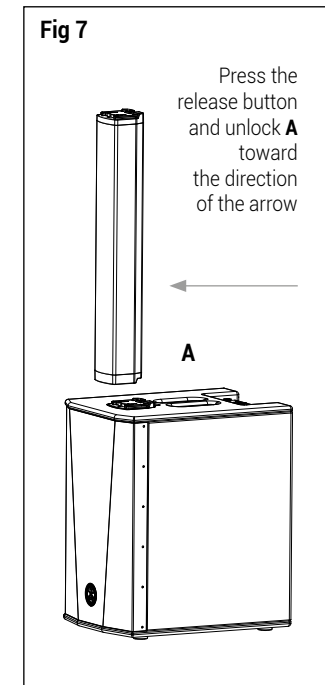
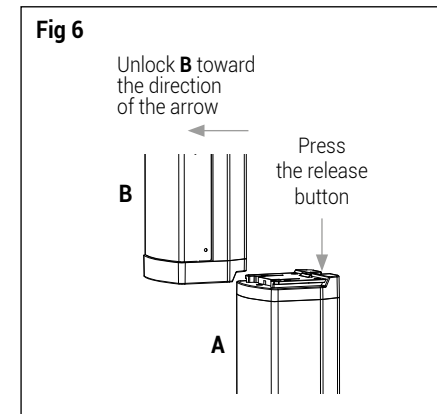
## ASSEMBLY

- Place the subwoofer on a flat surface (fig.1)
- Remove the protective covers from the subwoofer and **A-B** elements locking mechanism (fig.2)
- Fix the **A** element, by sliding it into the locking mechanism (fig.3), fixing is achieved by means of a spring button placed behind the fastening mechanism
- Repeat step 3 to fix the element **B** to the top of the system (fig.4) and complete the installation (fig.5)



## DISASSEMBLY

- Press element **B** release button, and push forward to release it from the element **A** (fig.6)
- Repeat the operation to unlock element **A** from the subwoofer cabinet (fig.7)
- Restore the slide protective covers on subwoofer and **A-B** elements locking system (fig. 8)



## 5 | TROUBLESHOOTING

PROBLEM	LEDS	SOLUTION
No sound or very low sound level	Power LED turned off	Make sure the device is properly connected to the mains outlet
Power LED turned on, but low MASTER VOL		Raise MASTER VOL level
Distortion	ON/LIMIT LED lit red	Lower MASTER level Check the source level
	ON/LIMIT LED lit green	Check proper connection between subwoofer and A/B elements
Booming sound		Lower SUBWOOFER level
Harsh sound		Raise SUBWOOFER level
		Lower MASTER level
Lower frequencies small attenuation		Try reversing subwoofer phase by pressing the PHASE switch

## 6 | TECHNICAL SPECIFICATIONS

System type	Active column system	
Subwoofer (B-TWIG 12S)	1 x 12" custom speaker - 2.5" V.C	
Array speaker (B-TWIG 12CS)	8 x 2.75" Neo custom speakers - 0.75" V.C	
Average dispersion	Horizontal 120°	
Frequency response	45Hz - 20kHz	
SPL - MAX	123 dB	
Amplifier	Class D	
Peak Power (LF+HF)	2000 W	
Crossover	24dB/Oct @ 200Hz	
I/O connectors	LINE IN: 2 x Combo XLR-F + Jack 6,35mm (1/4") OUT/THRU: 2 x XLR-M	
Controls	Master Level, Subwoofer Level, Phase 0°/180°	
Power supply	200-240V~ 50-60Hz	
Fuse	T4A L 250V~	
Fastening mechanism	Custom slide connector with automatic lock	
Cabinet	12mm plywood	
Surface finishing	Scratch-resistant coating with high mechanical resistance	
	<b>B-TWIG 12S</b>	<b>B-TWIG 12CS</b>
Dimensions (W x H x D)	370 x 603 x 505mm 14.6" x 23.7" x 19,9"	105 x 707 x 100mm 4.1" x 28.8" x 3.9"
Weight	19 kg – 41.2 lbs	4.6 kg - 10.1 lbs

### EMI CLASSIFICATION

According to the standard EN55103 this equipment is designed and suitable to operate in E3 (or lower E2, E1) electromagnetic environments.

## INDICE

1	Introduzione	13
2	Installazione	13
3	Descrizione	14
3.1	Ingressi & controlli	14
3.2	Alimentazione	16
3.3	Kit B-TWIG 12CS	17
4	Istruzioni di montaggio e smontaggio del sistema	17
5	Soluzione dei problemi	20
6	Caratteristiche tecniche	21
7	Note	32

### CONTENUTO DELL'IMBALLO

- 1x Sub attivo B-TWIG 12S
- 1x Kit B-TWIG 12CS comprendente:
  - n.1 elemento di sostegno
  - n.1 diffusore a colonna
  - n.1 custodia da trasporto
- 1x Cavo di alimentazione (VDE)
- 1x Manuale d'uso - Sezione 1
- 1x Manuale d'uso - Sezione 2

Le avvertenze nel presente manuale devono essere osservate congiuntamente al "MANUALE D'USO - SEZIONE 2".

## 1 | INTRODUZIONE

Grazie per aver acquistato un prodotto **A.N.T – Advanced Native Technologies!** Nel sistema array **B-TWIG 12** abbiamo profuso la nostra passione ed il nostro know-how maturato nel corso degli anni per offrirvi un prodotto che soddisfi le vostre esigenze e mantenga la sua qualità nel tempo.

Progettato appositamente per un utilizzo estremamente immediato e semplice, risponde alle esigenze di quanti desiderano un sistema audio in grado di fornire ottime prestazioni, versatilità di connessioni e il miglior rapporto qualità/prezzo possibile nella sua categoria.

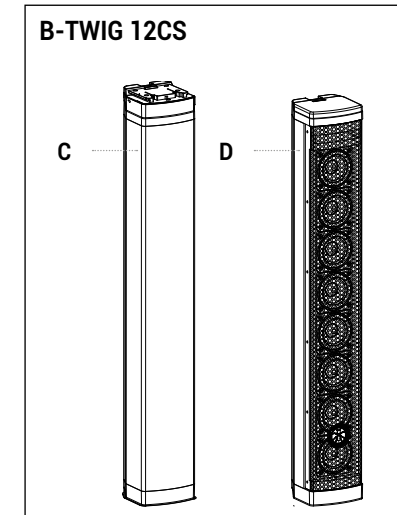
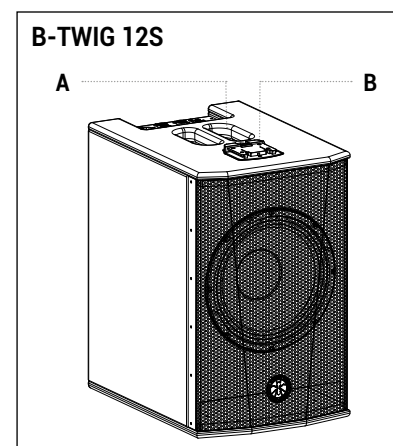
Ritagliatevi qualche minuto per leggere questo manuale di istruzioni in modo tale da ottenere rapidamente il massimo delle performance da questo prodotto. Per le istruzioni relative a sicurezza, le precauzioni, la garanzia e lo smaltimento fate riferimento all'allegato sezione 2.

Per ulteriori informazioni su tutti i prodotti del catalogo **A.N.T** consultate il nostro sito: [www.ant-intomusic.com](http://www.ant-intomusic.com)

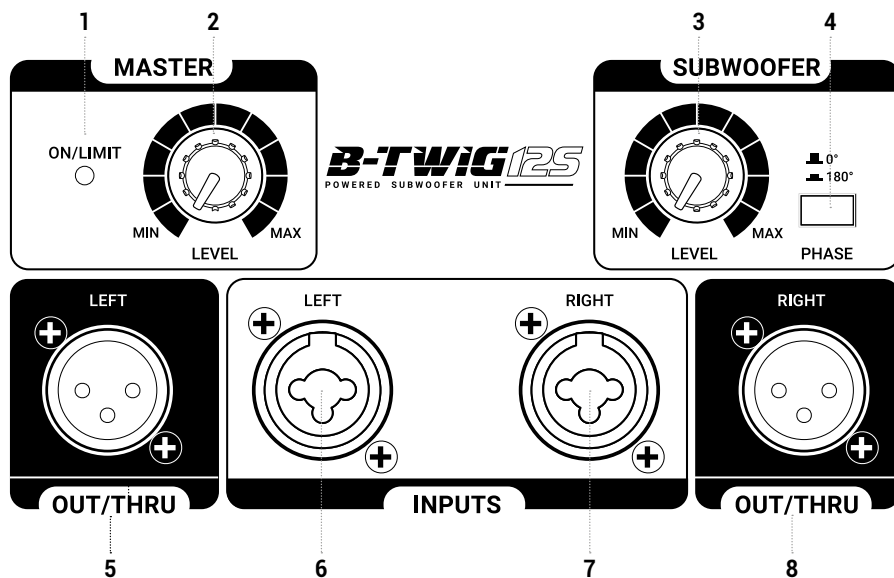
## 2 | INSTALLAZIONE

Il sistema è composto dal sub **B-TWIG 12S** e dal kit **B-TWIG 12CS**:

- A** | Maniglia superiore incassata
- B** | Connettore a slitta di attacco e sgancio rapido degli elementi
- C** | Elemento di sostegno
- D** | Diffusore passivo a colonna



## 3 | DESCRIZIONE



### 3.1 | INGRESSI & CONTROLLI

#### 1 INDICATORE BICOLORE ON/LIMIT

**LED VERDE:** l'apparecchio è collegato alla rete elettrica e l'interruttore di accensione è commutato su ON.

**LED ROSSO:** Indica l'intervento del circuito limitatore interno, che evita la distorsione dell'amplificatore e protegge gli altoparlanti contro i sovraccarichi. In questo caso riducete il segnale MASTER e quello della sorgente sonora.

#### 2 MASTER LEVEL

Questo controllo regola il volume di uscita del sistema. Girate la manopola in senso orario per aumentare il volume o in senso antiorario per abbassarlo.

#### 3 SUBWOOFER LEVEL

Questo controllo regola il volume di uscita del subwoofer e permette di bilanciare il livello di frequenze basse in base alla risposta acustica dell'ambiente. Girate la manopola in senso orario per aumentare il volume o in senso antiorario per abbassarlo.

#### 4 PHASE 0°-180°

Premete questo tasto per invertire la fase del subwoofer di 180°.

#### 5 LEFT OUT/THRU

Uscita XLR-M bilanciata per il rilancio del segnale in ingresso LEFT IN ad un altro sistema amplificato.

#### 6 COMBO LEFT INPUT

Ingresso bilanciato per il canale di sinistra con presa Combo (XLR-F + jack bilanciato da 6,35mm)

#### 7 COMBO RIGHT INPUT

Ingresso bilanciato per il canale di destra con presa Combo (XLR-F + jack bilanciato da 6,35mm)

#### 8 RIGHT OUT/THRU

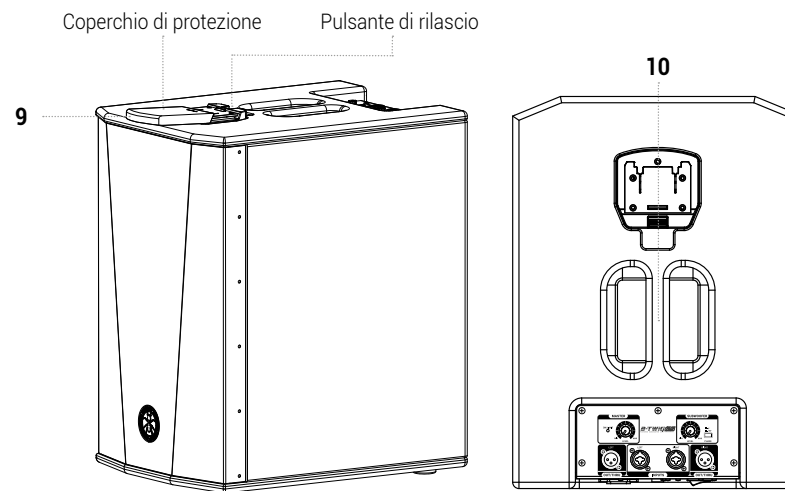
Uscita XLR-M bilanciata per il rilancio del segnale in ingresso RIGHT IN ad un altro sistema amplificato.

#### 9 SISTEMA DI CONNESSIONE RAPIDO DEGLI ELEMENTI

Questo meccanismo permette l'aggancio e lo sgancio dell'elemento di sostegno al subwoofer B-TWIG 12S, assicurandone la perfetta funzionalità in tutta sicurezza. Il coperchio in dotazione consente di proteggere i contatti interni da umidità e polvere.

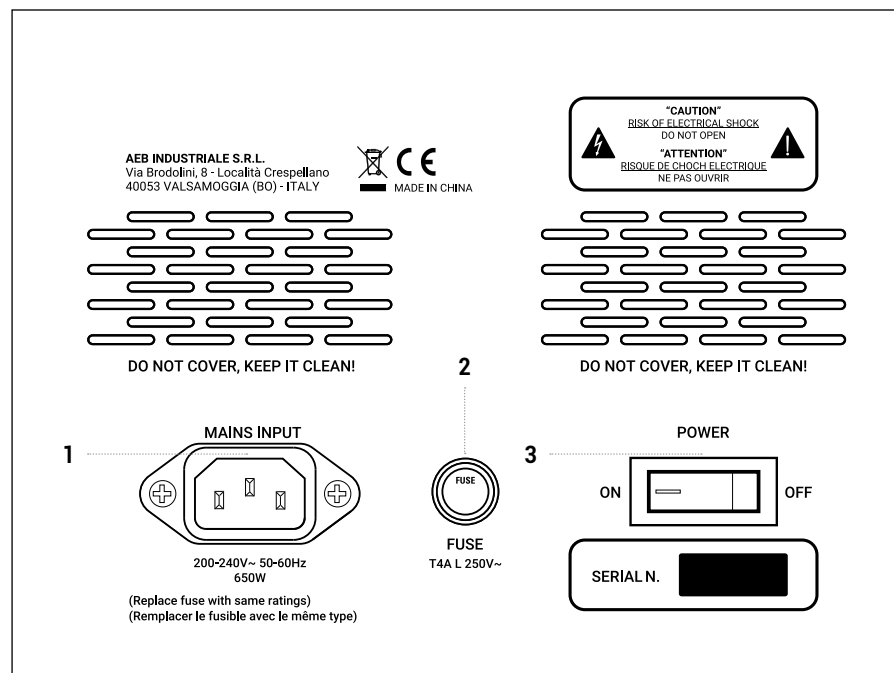
#### 10 MANIGLIA INCASSATA

Utilizzate questa maniglia solo per il trasporto ed il posizionamento del subwoofer. Non usatela per appendere il subwoofer o per bloccarlo in qualsiasi posizione.





## 3.2 | ALIMENTAZIONE



### 1 MAINS INPUT

Presa IEC di ingresso con filtro di rete integrato. Ogni confezione è fornita del cavo di alimentazione necessario, specifico per la vostra zona. Inserite in questa presa il cavo per l'alimentazione elettrica ma accertatevi che l'apparecchio sia spento prima di collegare il cavo alla rete. Per la vostra sicurezza, non scollegate mai il polo centrale di terra.

### 2 FUSE

Fusibile di protezione.  
**ATTENZIONE:** Sostituite il fusibile unicamente con uno dello stesso tipo e con gli stessi valori. Se il fusibile continua a saltare rivolgetevi ad un centro di assistenza autorizzato.

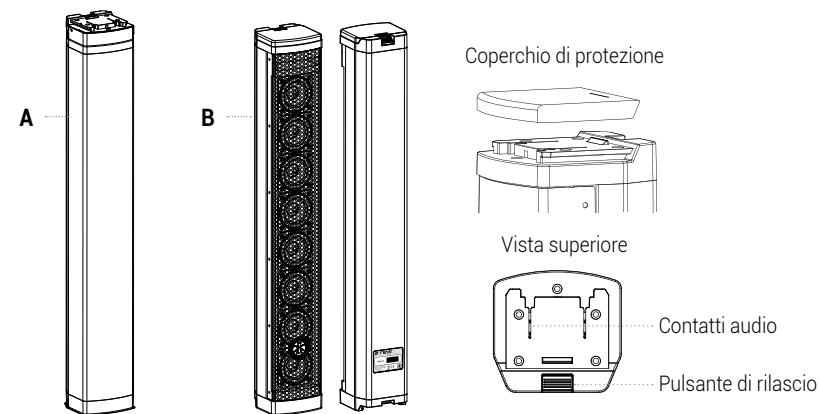
### 3 POWER ON/OFF

Interruttore per l'accensione e lo spegnimento dell'apparecchio.

## 3.3 | KIT B-TWIG 12CS

Il kit, fornito dell'apposita custodia di trasporto, è composto da due elementi a colonna: uno stativo (elemento A) e un diffusore (elemento B). Entrambi sono dotati del meccanismo di connessione a slitta, che permette l'aggancio e lo sgancio rapido degli elementi che compongono il sistema, assicurandone la perfetta funzionalità in tutta sicurezza.

Il coperchio in dotazione consente di proteggere i contatti interni da umidità e polvere in caso di non utilizzo prolungato del sistema.



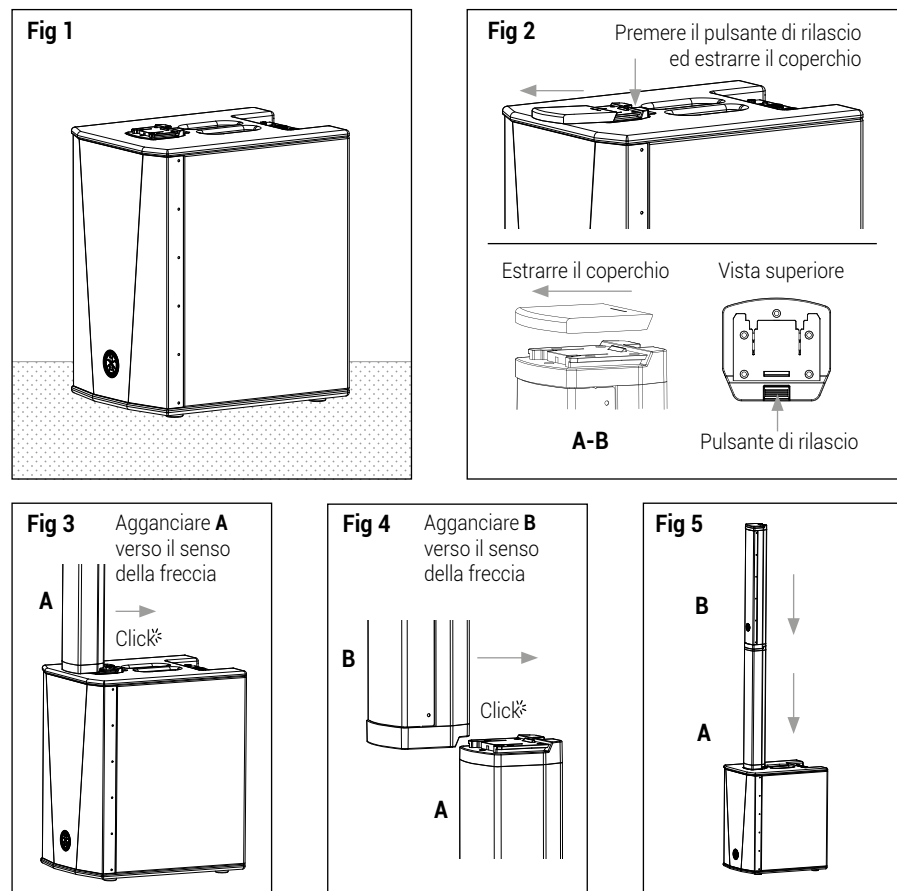
## 4 | ISTRUZIONI DI MONTAGGIO E SMONTAGGIO DEL SISTEMA

Per l'installazione degli apparecchi e a garanzia del loro corretto funzionamento, attenetevi scrupolosamente alle seguenti istruzioni:

- Collocate il subwoofer in posizione verticale su una superficie piana e stabile, assicurandovi che tutti i piedini inferiori in gomma siano perfettamente aderenti al pavimento o alla superficie di appoggio.
- Non installate mai il sistema su carrelli mobili, sedie, tavoli o oggetti simili che non siano stabili o in grado di sopportare il peso.
- Per consentire una corretta dissipazione del calore dell'amplificazione, lasciate una distanza sufficiente tra il pannello posteriore del subwoofer e altri oggetti quali pareti, angoli, tende. Non posizionate mai l'apparecchio vicino sorgenti di calore di qualsiasi tipo.
- Non ostruite mai le feritoie di aerazione collocate sul telaio posteriore del subwoofer.

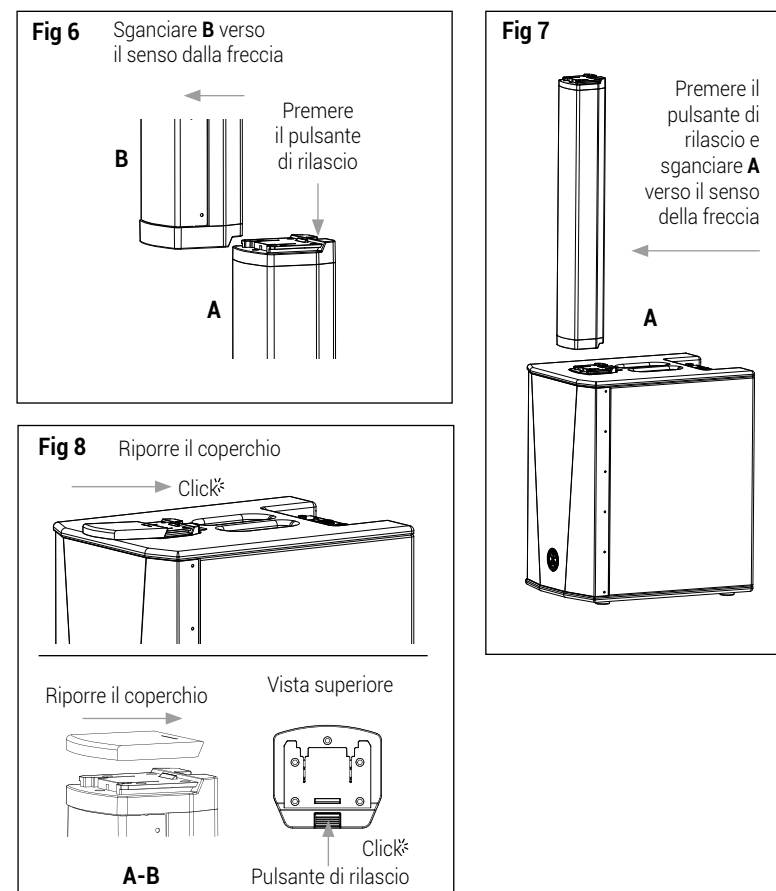
## INSTALLAZIONE

- Collocate il subwoofer su una superficie piana e priva di ogni dislivello (fig.1)
- Rimuovete i coperchi di protezione dal meccanismo di aggancio del subwoofer e dagli elementi **A-B** (fig.2)
- Assicurate l'elemento **A** facendolo scorrere nel meccanismo di aggancio a slitta (fig.3), il fissaggio avviene per mezzo di un pulsante a molla collocato dietro al meccanismo di aggancio.
- Ripetete l'operazione per fissare l'elemento **B** nella parte superiore (fig.4) ultimando l'installazione del sistema (fig.5)



## DISINSTALLAZIONE

- Premete sul pulsante di rilascio dell'elemento **B** e spingete in avanti per sganciarlo dallo stativo **A** (fig.6)
- Ripetete l'operazione per sganciare l'elemento **A** dal subwoofer (fig.7) e ultimare lo smontaggio del sistema
- Riponete i coperchi di protezione sui meccanismi di aggancio del subwoofer e degli elementi **A-B** (fig. 8)



## 5 | SOLUZIONE DEI PROBLEMI

PROBLEMA	SPIE	SOLUZIONE
Assenza di suono o suono troppo basso	LED Power spento	Assicuratevi che l'apparecchio sia collegato correttamente alla presa di corrente
LED Power acceso ma MASTER VOL abbassato		Alzate il livello di MASTER VOL
Distorsione	Led ON/LIMIT rosso	Attenuate il livello del MASTER
	Led ON/LIMIT verde	Controllate il livello della sorgente Controllate la perfetta connessione fra subwoofer e gli elementi A/B
Suono risonante		Attenuate il livello SUBWOOFER
Suono stridente		Abbassate il livello MASTER
Lieve attenuazione delle frequenze basse		Provate ad invertire la fase del subwoofer premendo l'interruttore PHASE

## 6 | CARATTERISTICHE TECNICHE

Tipo	Sistema a colonna amplificato	
Subwoofer (B-TWIG 12S)	Cabinet Bass reflex 1 x Altoparlante custom da 12" - 2.5" VC	
Diffusore a colonna (B-TWIG 12CS)	8 x Altoparlanti custom al neodimio da 2.75" - 0.75" VC	
Dispersione media	120° orizzontale	
Risposta in frequenza	45Hz - 20kHz	
SPL - MAX	123 dB	
Amplificatore	Classe D	
Potenza di picco (LF+HF)	2000 W	
Crossover	24dB/Oct @ 200Hz	
Connettori I/O	LINE IN: 2 x Combo XLR-F + Jack 6,35mm (1/4") OUT/THRU: 2 x XLR-M	
Controlli	Master Level, Subwoofer Level, Phase 0°/180°	
Alimentazione	200-240V~ 50-60Hz	
Fusibile	T4A L 250V~	
Meccanismo di fissaggio	Connettore a slitta con aggancio automatico	
Materiale cabinet	Multistrato da 12mm	
Rivestimento cabinet	Vernice antigraffio ad alta resistenza meccanica	
	<b>B-TWIG 12S</b>	<b>B-TWIG 12CS</b>
Dimensioni (L x A x P)	370 x 603 x 505mm	105 x 707 x 100mm
Peso	19 kg	4.6 kg

### CLASSIFICAZIONE EMI

In accordo alle normative EN55103, l'apparato è progettato e idoneo all'utilizzo in ambienti elettromagnetici E3 o inferiori (E2, E1).

## INHALTSVERZEICHNIS

1   EINLEITUNG	23
2   AUSSTATTUNG	23
3   BESCHREIBUNG	24
3.1   ANSCHLÜSSE & BEDIENELEMENTE	24
3.2   STROMVERSORGUNG	26
3.3   B-TWIG 12CS SET	27
4   AUFBAU UND ABBAU	27
5   PROBLEMBEHEBUNG	30
6   TECHNISCHE DATEN	31
7   NOTIZEN	32

### LIEFERUMFANG

- 1x B-TWIG 12S Aktiv-Subwoofer
- 1x B-TWIG 12CS Set bestehend aus:
  - n.1 Distanzstück
  - n.1 Säulen-Lautsprecher
  - n.1 Transporttasche
- 1x Netzkabel (VDE)
- 1x Bedienungsanleitung - Kapitel 1
- 1x Bedienungsanleitung - Kapitel 2

Die Warnhinweise dieser **Bedienungsanleitung** sind in Verbindung mit den Warnhinweisen im angehängten **Kapitel 2** zu beachten.

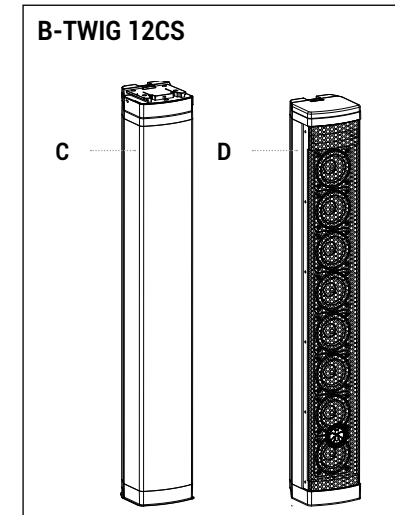
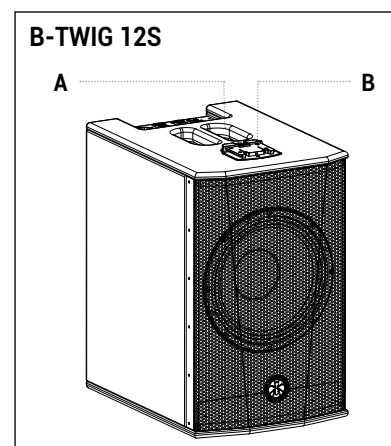
## 1 | EINLEITUNG

Vielen Dank, dass Sie sich für ein Produkt von **A.N.T. (Advanced Native Technologies)** entschieden haben! Das **B-TWIG 12**-Säulensystem ist entstanden aus unserer Leidenschaft für Beschallungstechnik, unserem breitem Fachwissen sowie unserer langjähriger Erfahrung. Es war unser erklärtes Ziel, ein Produkt zu schaffen, das über Jahre hinweg bei stets unverminderter Qualität Ihre Bedürfnisse erfüllt. Bei der Entwicklung dieses Systems wurde ein besonderes Augenmerk auf benutzerfreundliche Handhabung und sofortiger Einsatzbereitschaft gelegt. Sie erfüllt die Nachfrage nach einem Beschallungssystem, das vorzügliche Leistung, flexible Anschlussmöglichkeiten, vielseitige Bedienelemente und das beste Preis-Leistungs-Verhältnis in ihrem Produktsegment bietet. Bitte nehmen Sie sich ein paar Minuten Zeit, um diese Gebrauchsanweisung zu lesen damit Sie schnell die besten Ergebnisse mit diesem Produkt erzielen können. Für Näheres zu den sicherheitstechnischen Vorsichtsmaßnahmen, zur Garantie und zu Entsorgungsfragen werfen Sie bitte einen Blick in Kapitel 2. Weitere Informationen zu allen **A.N.T.**-Produkten finden Sie auf unsere Website: [www.ant-intomusic.com](http://www.ant-intomusic.com).

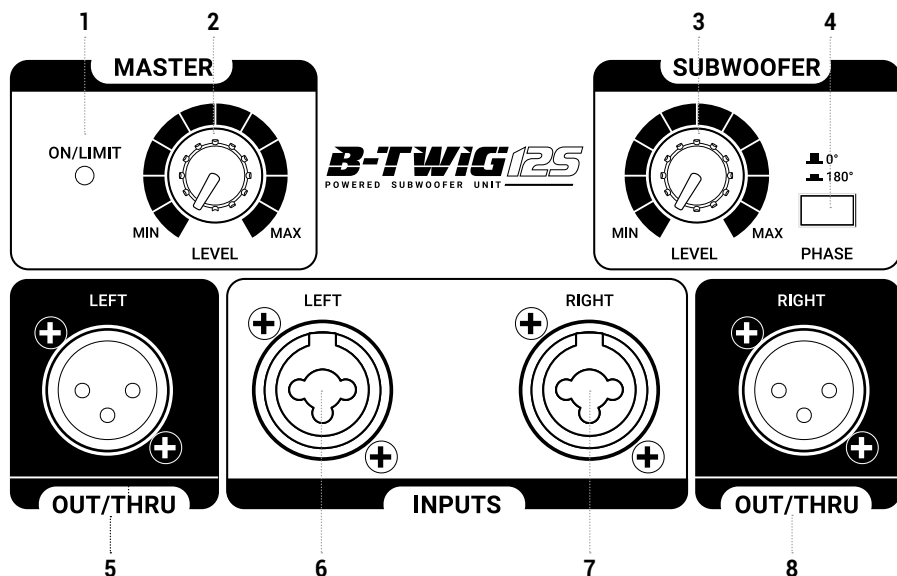
## 2 | AUSSTATTUNG

Dieses System besteht aus dem aktiven Subwoofer **B-TWIG 12S** und dem **B-TWIG 12CS-Set**:

- A** | Griffmulde oben
- B** | Schiebevorrichtung zur schnellen Ver- und Entriegelung der Elemente
- C** | Distanzstück
- D** | Passiver Säulen-Lautsprecher



## 3 | BESCHREIBUNG



### 3.1 | ANSCHLÜSSE & BEDIENELEMENTE

#### 1 ON/LIMIT LED

LED leuchtet grün: Das Gerät ist an das Stromnetz angeschlossen und der Netzschalter steht auf ON. LED leuchtet rot: Zeigt an, dass der interne Limiter eingreift, um Verzerrungen zu verhindern und die Lautsprecher vor Überlastung zu schützen. Senken Sie in diesem Fall sowohl den MASTER-Pegel als auch den Pegel der Signalquelle.

#### 2 MASTER LEVEL

Mit diesem Regler stellen Sie den Ausgangspegel des Systems ein. Drehen Sie den Regler im Uhrzeigersinn, um die Lautstärke anzuheben, oder gegen den Uhrzeigersinn, um sie abzusenken.

#### 3 SUBWOOFER LEVEL

Mit diesem Regler stellen Sie Ausgangslautstärke des Subwoofers ein. Somit können Sie den Anteil der tiefen Frequenzen an die akustische Umgebung anpassen. Drehen Sie den Regler im Uhrzeigersinn, um die Lautstärke anzuheben, oder gegen den Uhrzeigersinn, um sie abzusenken.

#### 4 PHASE

Phasenumkehrschalter. Drücken Sie diese Taste, um die Phase des Subwoofers um 180 Grad zu drehen.

#### 5 COMBO LEFT INPUT

Symmetrischer Eingang, Kanal links [Kombibuchse XLR-Female + unsymmetrische 6,35 mm (1/4") Klinke].

#### 6 LEFT OUT/THRU

Symmetrischer XLR-Male-Ausgang zur Weiterleitung des IN-LEFT-Eingangssignals an ein anderes Aktiv-System. Die SUB-LEVEL und MASTER-LEVEL Lautstärkereger haben keinerlei Auswirkung auf den Pegel des hier anliegenden Signals.

#### 7 COMBO RIGHT INPUT

Symmetrischer Eingang, Kanal rechts [Kombibuchse XLR-Female + unsymmetrische 6,35 mm (1/4") Klinke].

#### 8 RIGHT OUT/THRU

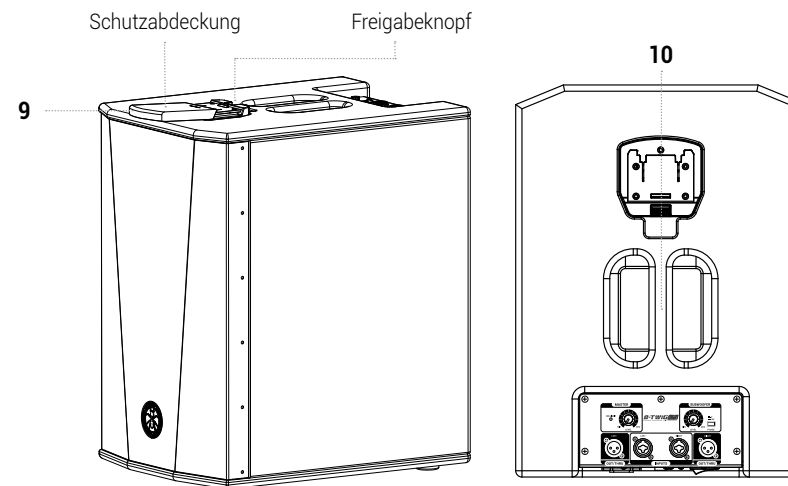
Symmetrischer XLR-Male-Ausgang zur Weiterleitung des IN-RIGHT-Eingangssignals an ein anderes Aktiv-System. Die SUB-LEVEL und MASTER-LEVEL Lautstärkereger haben keinerlei Auswirkung auf den Pegel des hier anliegenden Signals.

#### 9 SCHNELLKUPPLUNGS-SCHIEBEVERRIEGLUNG

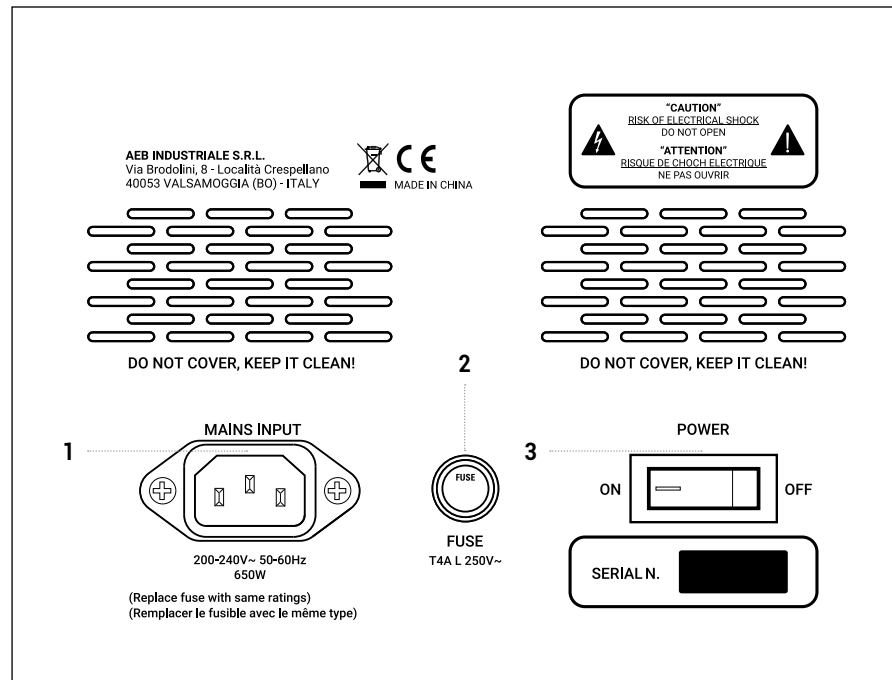
Das Distanzstück wird mit dieser Vorrichtung an den B-TWIG 12S Subwoofer an- und abgekoppelt. Es sorgt für eine feste und sichere Verbindung. Die mitgelieferte Abdeckung schützt die Innenkontakte vor Feuchtigkeit und Staub.

#### 10 GRIFFMULDE

Dieser Griff oben am Gehäuse dient ausschließlich dazu, den Subwoofer an Tragen und zu Positionieren. Verwenden Sie ihn nicht um das Gerät aufzuhängen, zu befestigen oder in einer bestimmt Position zu fixieren.



## 3.2 | STROMVERSORGUNG



### 1 MAINS INPUT

IEC- Netzanschlussbuchse mit integriertem EMV-Filter. Stecken Sie das im Lieferumfang befindliche Netzkabel in diese Buchse ein. Bevor Sie das Kabel an das Stromnetz anschließen vergewissern Sie sich, dass das Gerät ausgeschaltet ist. Entfernen Sie niemals die Erdung des Netzkabels. Diese dient Ihrer Sicherheit.

### 2 FUSE

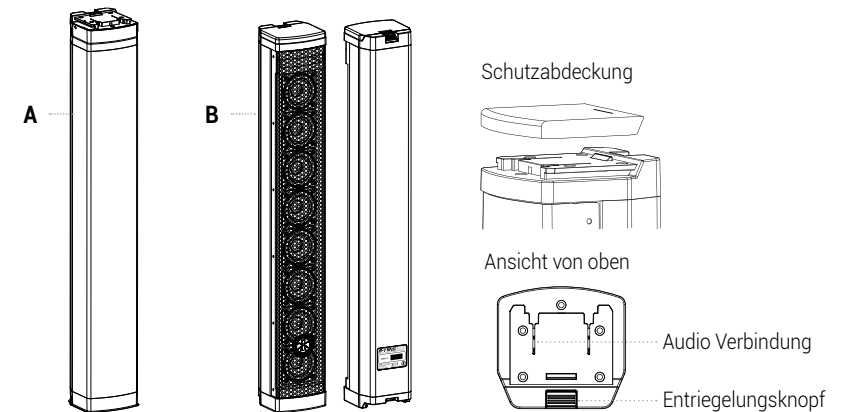
Sicherung.  
**ACHTUNG: Ersetzen Sie die Sicherung nur durch eine Sicherung des gleichen Typs und mit demselben Wert. Wenden Sie sich bitte an eine autorisierte Servicestelle falls die Sicherung wiederholt auslöst.**

### 3 POWER ON/OFF

Verwenden Sie diesen Schalter, um das Gerät ein- und auszuschalten.

## 3.3 | B-TWIG 12CS SET

Das in der Tragetasche mitgelieferte Set besteht aus zwei Säulenelementen: einem Distanzstück (Element A) und einer Lautsprechersäule (Element B). Beide sind mit einer Schiebeverriegelung ausgestattet. Diese sorgt für eine feste und sichere Verbindung zwischen den Elementen, die sich ebenso schnell wieder trennen lässt. Die mitgelieferte Abdeckung schützt die Innenkontakte vor Feuchtigkeit und Staub wenn das System nicht in Gebrauch ist.



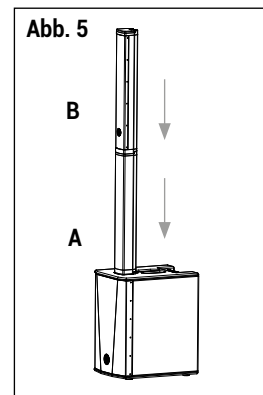
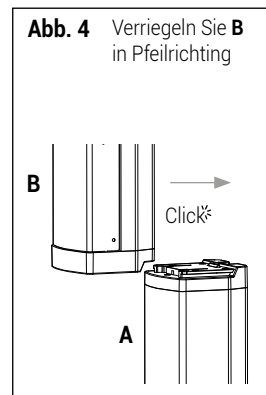
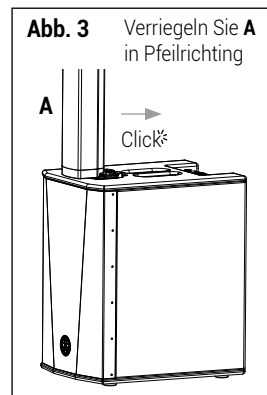
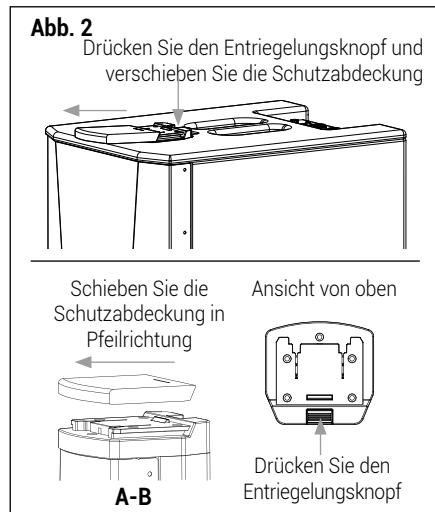
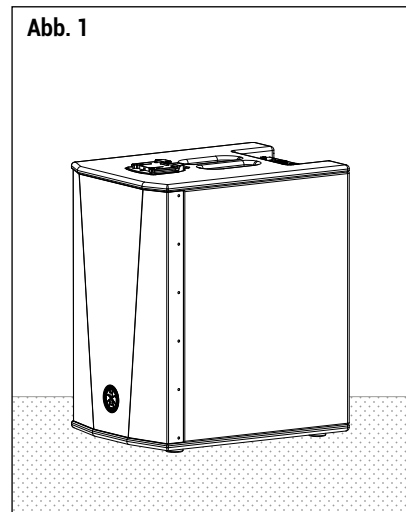
## 4 | AUFBAU UND ABBAU

Zur Gewährleistung des ordnungsgemäßen Betriebs, bitte beachten Sie beim Aufbau der Anlage stets die folgenden Hinweise:

- Stellen Sie den Subwoofer senkrecht auf eine ebene und stabile Fläche, so dass alle GummifüÙe fest auf dem Boden oder der Auflagefläche stehen.
- Bauen Sie das System niemals auf Rollbrettern auf. Das gleiche gilt auch für andere mobile Unterbauten, Stühle, Tische oder ähnlich un stabile Unterlagen und Flächen die nicht geeignet sind das Gewicht des Systems zu tragen.
- Um eine einwandfreie Wärmeableitung zu gewährleisten, lassen Sie bitte ausreichend Abstand zwischen der Rückwand des Subwoofers und anderen Objekten wie etwa Wände, Ecken und Vorhänge. Stellen Sie das Gerät niemals in der Nähe von Wärmequellen jeglicher Art auf.
- Achten Sie darauf, dass die Lüftungsschlitze der Subwoofer-Rückwand nicht verdeckt sind.

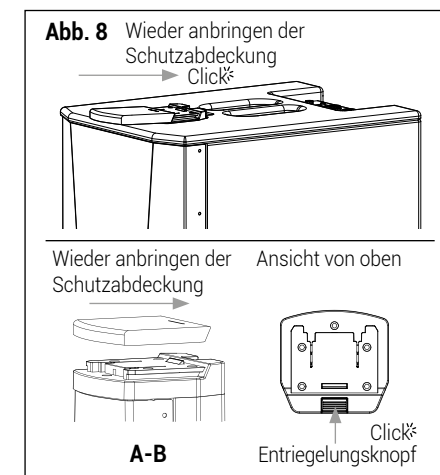
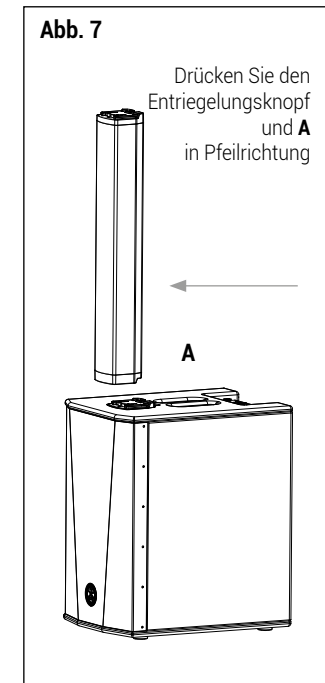
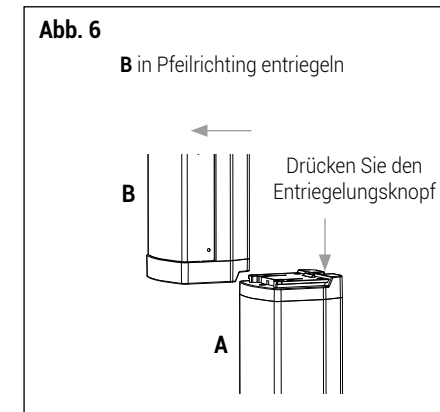
## AUFBAU

- Stellen Sie den Subwoofer auf eine ebene Fläche (Abb. 1).
- Entfernen Sie die Schutzabdeckungen des Subwoofers und die Arretierung der Elemente **A/B** (Abb.2).
- Befestigen Sie Element **A**, indem Sie es in die Arretierung schieben (Abb.3). Die Befestigung erfolgt durch einen hinter der Befestigungsmechanik angebrachten Federknopf. (Abb.4).
- Wiederholen Sie Schritt 2, um Element **B** oben am System zu befestigen (Abb.5).



## ABBAU

- Drücken Sie den Entriegelungsknopf auf Element **B** und schieben diesen nach vorne, um Element **B** von Element **A** zu lösen (Abb.6).
- Wiederholen Sie den Vorgang, um Element **A** aus dem Subwoofer-Gehäuse zu entriegeln (Abb.7).
- Befestigen Sie die Abdeckungen der Schiebeverriegelung am Subwoofer und der Arretierungen an Elemente **A/B** (Abb. 8).



## 5 | PROBLEMBEHEBUNG

PROBLEM	LED	LÖSUNG
Kein oder sehr leiser Ton	Power-LED aus	Vergewissern Sie sich, dass das Gerät ordnungsgemäß an die Netzsteckdose angeschlossen ist.
Power-LED leuchtet, aber MASTER-VOL niedrig eingestellt		Mit MASTER-VOL Pegel anheben
Verzerrung	ON/LIMIT-LED leuchtet rot	Mit MASTER-VOL Pegel absenken Überprüfen Sie den Pegel der Signalquelle.
	ON/LIMIT-LED leuchtet grün	Überprüfen Sie die Verbindung zwischen Subwoofer und Elemente A/B.
Wummernde Bässe		Mit SUBWOOFER-LEVEL Pegel absenken
Beißende Höhen		Mit SUBWOOFER-LEVEL Pegel anheben
		Mit MASTER-VOL Pegel absenken
Niedrigere Frequenzen etwas gedämpft		Versuchen Sie es damit: Drücken Sie den PHASE-Schalter um Subwoofer-Phase umzukehren.

## 6 | TECHNISCHE DATEN

Systemtyp	Aktives Säulensystem	
Subwoofer (B-TWIG 12S)	Bassreflex-Gehäuse 1 x 12" Custom-Ferrit-Lautsprecher – 2,5" Schwingspule	
Säulenspracher (B-TWIG 12CS)	8 x 2,75" Custom-Neodym-Lautsprecher – 0,75" Schwingspule	
Durchschnittliche Abstrahlung	120° horizontal	
Frequenzgang	45Hz - 20kHz	
Max. Schalldruckpegel	123 dB	
Endstufe	Class D	
Spitzenleistung (HF+LF)	2000W	
Frequenzweiche	24 dB/Okt. @ 200Hz	
Ein- und Ausgänge	LINE IN: 2 x XLR-F + 6,35 mm Klinke (1/4") OUT/THRU: 2 x XLR-M	
Bedienelemente	Master Level, Subwoofer Level, Phase 0°/180°	
Stromversorgung	220-240V~ 50-60Hz	
Sicherung	T4A L 250V~	
Verbindungsmechanik	Schiebeverbinder mit automatischer Verriegelung	
Gehäuse	12 mm Spannplatte	
Gehäusebeschichtung	Kratzfeste Beschichtung mit hoher mechanischer Beständigkeit	
	<b>B-TWIG 12S</b>	<b>B-TWIG 12CS</b>
Abmessungen (BxHxT)	370 x 603 x 505mm 14,6" x 23,7" x 19,9	105 x 707 x 100mm 4,1" x 28,8" x 3,9"
Weight	19 kg – 41,2 lbs	4,6kg – 10,1 lbs

### EMV-EINSTUFUNG

Gemäß der Norm EN 55103 ist dieses Gerät für den Betrieb in E3 (oder die niedrigeren E2, E1) elektromagnetischen Umgebungen ausgelegt und geeignet.



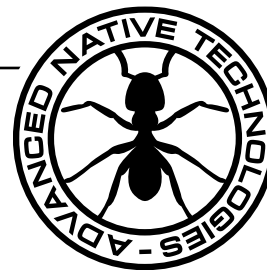


7 | NOTES | NOTE | NOTIZEN

Lined writing area for page 32, consisting of 20 horizontal dotted lines.

7 | NOTES | NOTE | NOTIZEN

Lined writing area for page 33, consisting of 20 horizontal dotted lines.



[www.ant-intomusic.com](http://www.ant-intomusic.com)

**ENG** The information contained in this manual have been carefully drawn up and checked. However no responsibility will be assumed for any incorrectness. This manual cannot cover all the possible contingencies which may arise during the product installation and use. Should further information be desired, please contact us or our local distributor. A.E.B. Industriale Srl can not be considered responsible for damages which may be caused to people and things when using this product. Specifications and features are subject to change without prior notice.

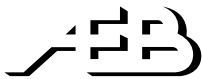
**ITA** Le informazioni contenute in questo manuale sono state attentamente redatte e controllate. Tuttavia non si assume alcuna responsabilità per eventuali inesattezze. Questo manuale non può contenere una risposta a tutti i singoli problemi che possono presentarsi durante l'installazione e l'uso dell'apparecchio. Siamo a vostra disposizione per fornirvi eventuali ulteriori informazioni e consigli. A.E.B. Industriale Srl non può essere ritenuta responsabile per danni o incidenti a cose o persone, causati o connessi all'utilizzazione o malfunzionamento dell'apparecchio.

**DEU** Die Informationen in diesem Handbuch wurden sorgfältig erstellt und überprüft. Es wird jedoch keine Haftung für Unrichtigkeiten übernommen. Dieses Handbuch kann nicht alle möglichen Eventualitäten, die während der Produktinstallation und -nutzung auftreten können, abdecken. Sollten weitere Informationen gewünscht sein, kontaktieren sie uns oder ihren lokalen Händler. A.E.B. Industriale Srl kann nicht für Schäden verantwortlich gemacht werden, die beim Benutzen dieses Produktes verursacht werden können. Technische Daten und Eigenschaften können ohne vorherige Ankündigung geändert werden.

The Bluetooth® word mark and logos are registered trademarks owned by the Bluetooth SIG, Inc. and any use of such marks by A.E.B. Industriale is under license. Other trademarks and trade names are those of their respective owners.

Made in China  
Prodotto in Cina  
Produziert in China





**A.E.B. Industriale Srl** - Via Brodolini, 8 - Località Crespellano  
40053 Valsamoggia - Bologna (ITALIA)  
Tel +39 051 969870 - Fax +39 051 969725