

GREENHEAD

SERIES

2-WAY ACTIVE LOUDSPEAKER SYSTEMS & POWERED SUBWOOFERS
DIFFUSORI BI-AMPLIFICATI IN LEGNO & SUBWOOFER ATTIVI

EN USER MANUAL | Section 1
IT MANUALE D'USO | Sezione 1

CONTENTS

1	Introduction	3
2	Installation	3
3	Description	4
3.1	Speakers controls & connections	4
3.2	Subwoofer controls & connections	6
3.3	Power supply	8
4	Troubleshooting	9
5	Technical specifications	10
6	Notes	22

PACKAGE CONTENT

- 1x Fullrange Active Speaker - Mod. 10-12-15
- 1x Active Subwoofer - Mod. 15S-18S
- 1x Mains cable with VDE plug
- 1x User manual - Section 1
- 1x User manual - Section 2

The warnings in this manual must be observed together with the "User manual - Section 2".

1 | INTRODUCTION

Thank you for choosing a **A.N.T - Advanced Native Technologies** - product! In **GREENHEAD** series of speaker we have put our passion and our technological background gained over the years, to offer products that meet your needs, maintaining the quality over time.

All models in this series provide an extended frequency response with a clean, undistorted sound even at very high volumes. Specifically designed for an immediate and user-friendly application, meeting the needs of those who are looking for an audio system delivering excellent performances, high connection versatility as well as the best value in its category.

Please, dedicate some minutes to read this instruction manual in order to quickly achieve the best performances from this product.

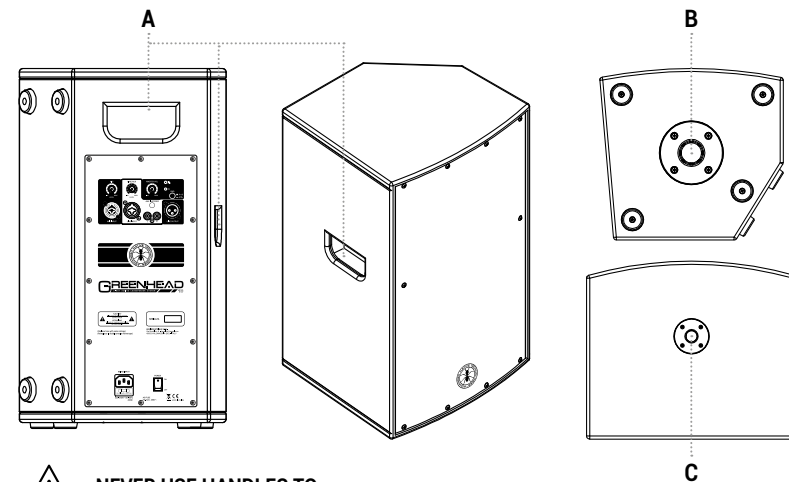
For safety precautions, warranty and disposal, please refer to attached Section 2.

For further information about all **A.N.T** products catalog, please visit our website: www.ant-sound.com

2 | INSTALLATION

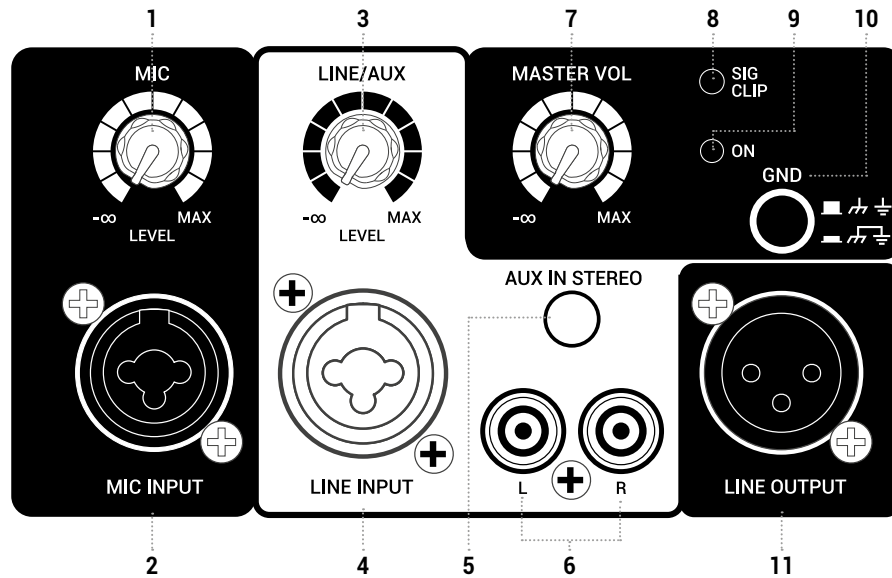
GREENHEAD models are provided of:

- A** | Integrated side and upper handles
- B** | Lower hole for speaker Pole mounting
- C** | Upper hole for speakers support pole insert



NEVER USE HANDLES TO SUSPEND THE SPEAKER!

3 | DESCRIPTION



3.1 | SPEAKERS CONTROLS & CONNECTIONS

1 MIC LEVEL

This knob adjusts the microphone channel level. Turn the knob clockwise to increase volume, or counterclockwise to decrease it.

2 MIC INPUT

Balanced Combo - XLR/6.35 mm. jack - microphone input
You may also use an unbalanced microphone cable.

3 LINE/AUX LEVEL

This knob adjusts the Line/Aux channel level. Turn the knob clockwise to increase volume, or counterclockwise to decrease it.

4 LINE INPUT

Balanced combo - XLR/6.35 mm. jack - line input.
You may also use an unbalanced cable.

5 AUX IN STEREO

Unbalanced 3.5mm stereo input plug for any external device (smartphone, tablet, pc, ecc).

6 L/R

Unbalanced inputs with two RCA plugs for external devices like CD, DVD player and MIXER.

7 MASTER VOL

Speaker master control. Turn the knob clockwise to increase volume, or counterclockwise to decrease it.

8 SIG/CLIP

Led lit green: input signal present.

Led lit red: Indicates the activation of the internal limiter circuit preventing amplifier distortion and protecting the speakers against overloads. In this case, reduce the MASTER level and that of the sound source.

9 ON

This LED is lit when the unit is plugged to mains, and the power switch is ON.

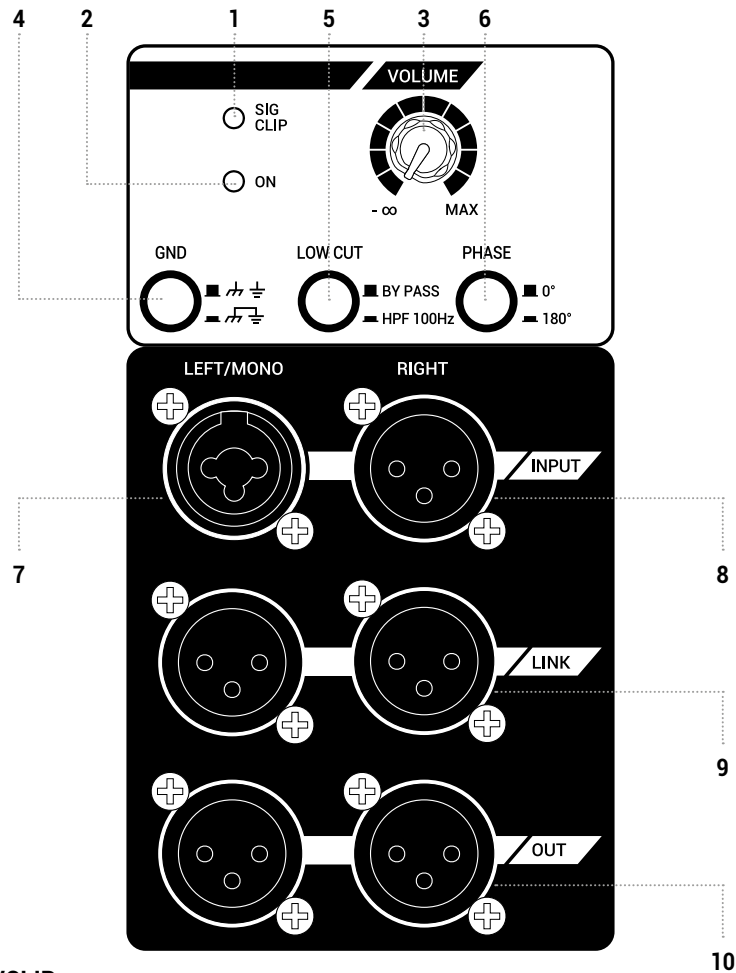
10 GND

Press this switch to reduce or eliminate the noise of the electric ground when connecting signal lines between multiple devices. It is very effective in eliminating ground loops, but the actual result depends also on other connected devices.

11 LINE OUTPUT

This XLR-M output provides a balanced line-level signal with the mix of inputs, before the MASTER control.
It is useful for connection to an audio system or to another active speaker.

3.2 | SUBWOOFER CONTROLS & CONNECTIONS



1 SIG/CLIP

Led lit green: input signal present.

Led lit red: Indicates the activation of the internal limiter circuit preventing amplifier distortion and protecting the speakers against overloads. In this case, reduce the MASTER level and that of the sound source.

2 ON

This LED is lit when the unit is plugged to mains, and the power switch is ON.

3 VOLUME

Subwoofer master control. Turn the knob clockwise to increase volume, or counterclockwise to decrease it.

4 GND

Press this switch to reduce or eliminate the noise of the electric ground when connecting signal lines between multiple devices. It is very effective in eliminating ground loops, but the actual result depends also on other connected devices.

5 LOW CUT

This switch allows you to activate or deactivate the high-pass filter at 100Hz. When it is activated, use the OUT L/R to connect two additional active speakers.

6 PHASE

Press this button to invert by 180 degrees the subwoofer phase to easily compensate possible phase cancellations due to venue acoustics, the presence of multiple subwoofers, or when using not-standard phased satellites.

7 LEFT/MONO INPUT

Balanced combo - XLR/6.35 mm. jack - line input. You may also use an unbalanced cable.

8 RIGHT INPUT

Balanced XLR-F line level input. You may also use an unbalanced cable.

9 LINK L/R

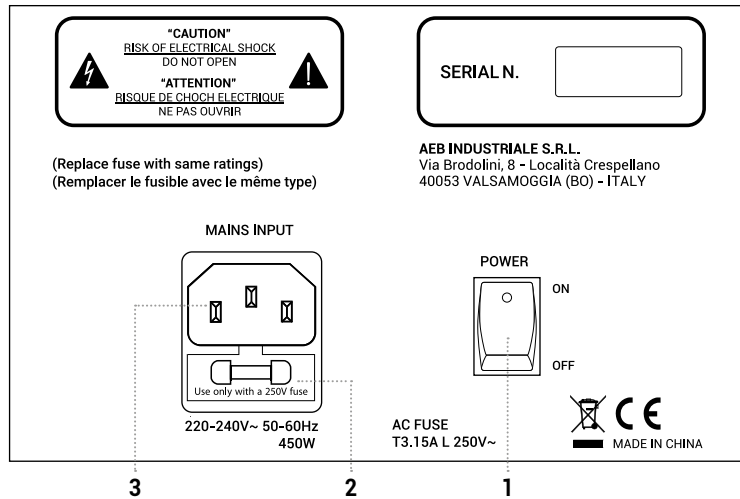
Balanced Left/Right channels XLR-M line outputs for parallel wiring of further active speakers.

10 OUT L/R

Balanced Left/Right channels XLR-M line outputs.

Use these outputs to connect further active speakers, whose signal is influenced by the LOW CUT filter at 100Hz.

3.3 | POWER SUPPLY SECTION



1 POWER ON/OFF

Use this switch to turn On/Off the unit.

2 FUSE

Protection fuse.



Caution: Replace the fuse only with one of the same type and with the same value. If the fuse blows repeatedly, contact an authorized service center.

3 MAINS INPUT

Insert in this socket the provided mains cable. Please, be sure the device is switched off before connecting the cable to the mains. For your safety, never disconnect the earth lead.

WARNING!



Never remove the product's front protection mesh. In order to prevent electric shock hazard, in the event of accidental damage or replacement of the protection mesh (which must be carried out by a service center), disconnect the power supply immediately.



CAUTION: To reduce the risk of electric shock, do not connect the appliance to the power supply while the mesh is removed.

4 | TROUBLESHOOTING

PROBLEM	LEDS	SOLUTION
No sound or very low sound level	Power LED turned off	Make sure the device is properly connected to the mains outlet
Power LED turned on, but low MASTER VOL.		Raise MASTER VOL level
Power LED turned on, MASTER VOL raised, but input channel LEVEL low.		Check the connections between sound sources and inputs. Raise channels LEVEL.
Distortion	Clip LED on	Lower the level of MIC and LINE inputs and/or MASTER level. Make sure that you haven't connected a line signal in MIC IN input
Confused sound		Make sure you haven't simultaneously activated more sound sources

5 | TECHNICAL SPECIFICATIONS

	GREENHEAD 10	GREENHEAD 12	GREENHEAD 15
System type	2-way vented box	2-way vented box	2-way vented box
LF	Ferrite custom 10" speaker - 2" V.C	Ferrite custom 12" speaker - 2" V.C	Ferrite custom 15" speaker - 2" V.C
HF	1" Compression driver	1" Compression driver	1" Compression driver
Coverage O x V	50° H x 50° V	50° H x 50° V	50° H x 50° V
Peak Power (LF+HF)	1000 W	1200 W	1200 W
Amplifier	Class D	Class D	Class D
Frequency response	58Hz - 20kHz (-10 dB)	50Hz - 20kHz (-10 dB)	50Hz - 20kHz (-10 dB)
SPL - MAX	122 dB	123 dB	125 dB
I/O Connectors	MIC: Combo XLR-F + 6,35mm (1/4") jack LINE IN: XLR F + 6,35mm jack (1/4") AUX IN: 2 x RCA jack, 3,5mm mini-jack LINE OUT: XLR-M	MIC: Combo XLR-F + 6,35mm (1/4") jack LINE IN: XLR F + 6,35mm jack (1/4") AUX IN: 2 x RCA jack, 3,5mm mini-jack LINE OUT: XLR-M	MIC: Combo XLR-F + 6,35mm (1/4") jack LINE IN: XLR F + 6,35mm jack (1/4") AUX IN: 2 x RCA jack, 3,5mm mini-jack LINE OUT: XLR-M
Controls	MIC LEVEL, LINE/AUX LEVEL, MASTER VOLUME, GND switches	MIC LEVEL, LINE/AUX LEVEL, MASTER VOLUME, GND switches	MIC LEVEL, LINE/AUX LEVEL, MASTER VOLUME, GND switches
Power Supply	220-240V~ 50-60Hz	220-240V~ 50-60Hz	220-240V~ 50-60Hz
Fuse	T3.15A L 250 V~	T3.15A L 250 V~	T3.15A L 250 V~
Cabinet material	15 mm MDF	15 mm MDF	15 mm MDF
Dimensions (WxHxD)	316 x 540 x 295 mm 12.4" x 51.3" x 11.6"	360 x 574 x 331 mm 14.2" x 22.6" x 13"	423 x 655 x 390 mm 16.7" x 25.8" x 15.4"
Weight	13.8 Kg (30.4 lbs.)	16 Kg (35.3 lbs.)	19.1 Kg (42.1 lbs.)

	GREENHEAD 15S	GREENHEAD 18S
System type	Vented box	Vented box
Driver	15" Custom Ferrite - 2.5" V.C	18" Custom Ferrite - 2.5" V.C
Peak Power (LF+HF)	1200 W	1600 W
Amplifier	Class D	Class D
Frequency response	42Hz - 120Hz (-10dB)	42Hz - 130Hz (-10dB)
SPL - MAX	126 dB	129 dB
I/O Connectors	LINE IN LEFT/MONO: XLR-F + 6,35mm (1/4") jack LINE IN RIGHT: XLR-F LINK OUT L/R: 2 x XLR-M LINE OUT: 2 x XLR-M	LINE IN LEFT/MONO: XLR-F + 6,35mm (1/4") jack LINE IN RIGHT: XLR-F LINK OUT L/R: 2 x XLR-M LINE OUT: 2 x XLR-M
Controls	VOLUME knob GND LIFT, LOW CUT, PHASE switches	VOLUME knob GND LIFT, LOW CUT, PHASE switches
Power Supply	220-240 V~ 50-60Hz	220-240 V~ 50-60Hz
Fuse	T3.15 A L 250 V~	T3.15 A L 250 V~
Cabinet material	18 mm Plywood	18 mm Plywood
Dimensions (WxHxD)	580 x 455 x 511 mm 22.8" x 17.9" x 20"	661 x 535 x 560 mm 26" x 21" x 22"
Weight	25.3 kg (55.1 lbs.)	33.2 kg (73.2 lbs.)

EMI CLASSIFICATION

According to the standard EN55103 this equipment is designed and suitable to operate in E3 (or lower E2, E1) electromagnetic environments.

INDICE

1	Introduzione	13
2	Installazione	13
3	Descrizione	14
3.1	Connessioni & controlli dei diffusori	14
3.2	Connessioni & controlli dei subwoofer	16
3.3	Alimentazione	18
4	Soluzione dei problemi	19
5	Specifiche tecniche	20
6	Note	22

CONTENUTO DELL'IMBALLO

- 1x Diffusore Fullrange Attivo - Mod. 10-12-15
- 1x Subwoofer Attivo - Mod. 15S-18S
- 1x cavo di alimentazione (VDE)
- 1x Manuale d'uso - Sezione 1
- 1x Manuale d'uso - Sezione 2

Le avvertenze nel presente manuale devono essere osservate congiuntamente al **"Manuale d'uso - Sezione 2"**.

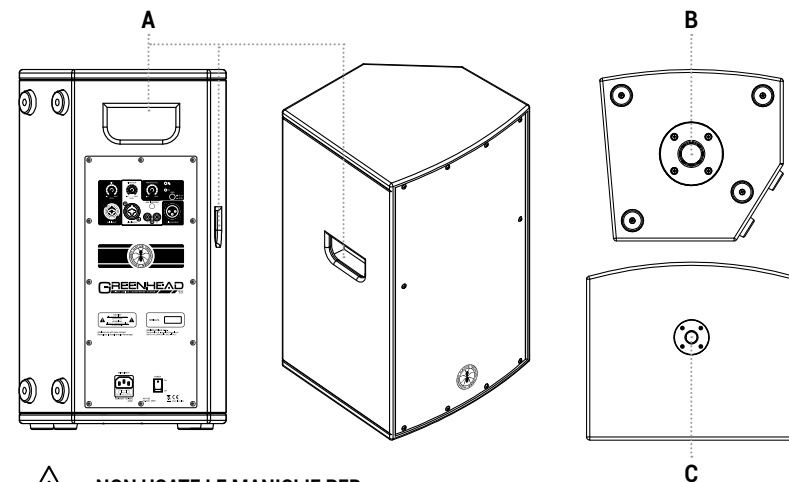
1 | INTRODUZIONE

Grazie per aver acquistato un prodotto **A.N.T - Advanced Native Technologies!** Nei diffusori acustici della serie **GREENHEAD** abbiamo profuso la nostra passione ed il nostro know-how maturato nel corso degli anni per offrirvi un prodotto che soddisfi le vostre esigenze e mantenga la sua qualità nel tempo. Tutti i modelli di questa serie garantiscono un'estesa risposta in frequenza con un suono pulito e senza distorsioni anche a volumi molto alti. Progettati appositamente per un utilizzo estremamente immediato e semplice, rispondono alle esigenze di quanti desiderano un sistema audio in grado di fornire ottime prestazioni, ampia versatilità di connessioni e controlli, e il miglior rapporto qualità-prezzo possibile per questa categoria. Ritagliatevi qualche minuto per leggere questo manuale di istruzioni in modo tale da ottenere rapidamente il massimo delle performance da questo prodotto. Per le istruzioni relative a sicurezza, le precauzioni, la garanzia e lo smaltimento fate riferimento all'allegato sezione 2. Per ulteriori informazioni su tutti i prodotti del catalogo **A.N.T** consultate il nostro sito: www.ant-sound.com

2 | INSTALLAZIONE

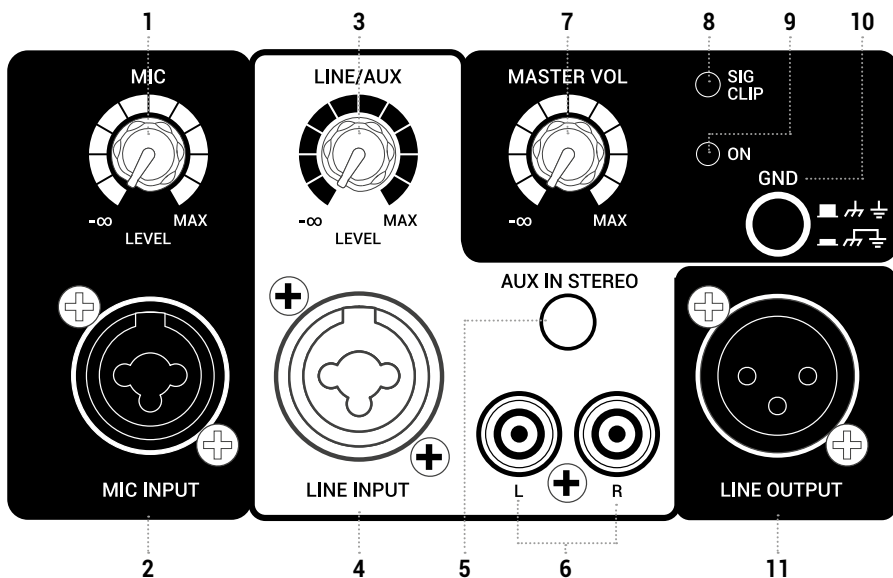
I modelli **GREENHEAD** sono forniti di:

- A** | Maniglie laterali e superiori integrate.
- B** | Flangia inferiore per il montaggio del diffusore su stand
- C** | Flangia superiore per l'inserimento del palo di sostegno ai diffusori.



NON USATE LE MANIGLIE PER SOSPENDERE I DIFFUSORI!

3 | DESCRIZIONE



3.1 | CONNESSIONI & CONTROLLI DEI DIFFUSORI

1 MIC LEVEL

Questa manopola regola il livello del canale microfonico, ruotatela verso destra per alzare il livello o verso sinistra per diminuirlo.

2 MIC INPUT

Ingresso microfono bilanciato Combo XLR/Jack da 6.35 mm. È possibile usare anche un cavo microfonico sbilanciato.

3 LINE/AUX LEVEL

Questa manopola regola il livello del canale di linea/Aux, ruotatela verso destra per alzare il livello o verso sinistra per diminuirlo.

4 LINE INPUT

Ingresso di linea bilanciato Combo XLR/Jack da 6.35 mm. È possibile usare anche un cavo non bilanciato.

5 AUX IN STEREO

Ingresso sbilanciato con presa stereo da 3.5mm per qualsiasi dispositivo esterno (smartphone, tablet, pc, ecc).

6 L/R

Ingressi sbilanciati con due prese RCA per dispositivi esterni come lettori CD, DVD, MIXER.

7 MASTER VOL

Controllo generale di volume del diffusore. Ruotatelo verso destra per alzare il livello o verso sinistra per diminuirlo.

8 SIG/CLIP

Led verde: segnale in ingresso presente.

Led rosso: indica l'intervento del circuito limitatore interno, che evita la distorsione dell'amplificatore e protegge gli altoparlanti contro i sovraccarichi. In questo caso riducete il segnale MASTER e quello della sorgente sonora.

9 ON

Questo led si accende quando l'apparecchio è collegato alla rete elettrica e l'interruttore di accensione è commutato su ON.

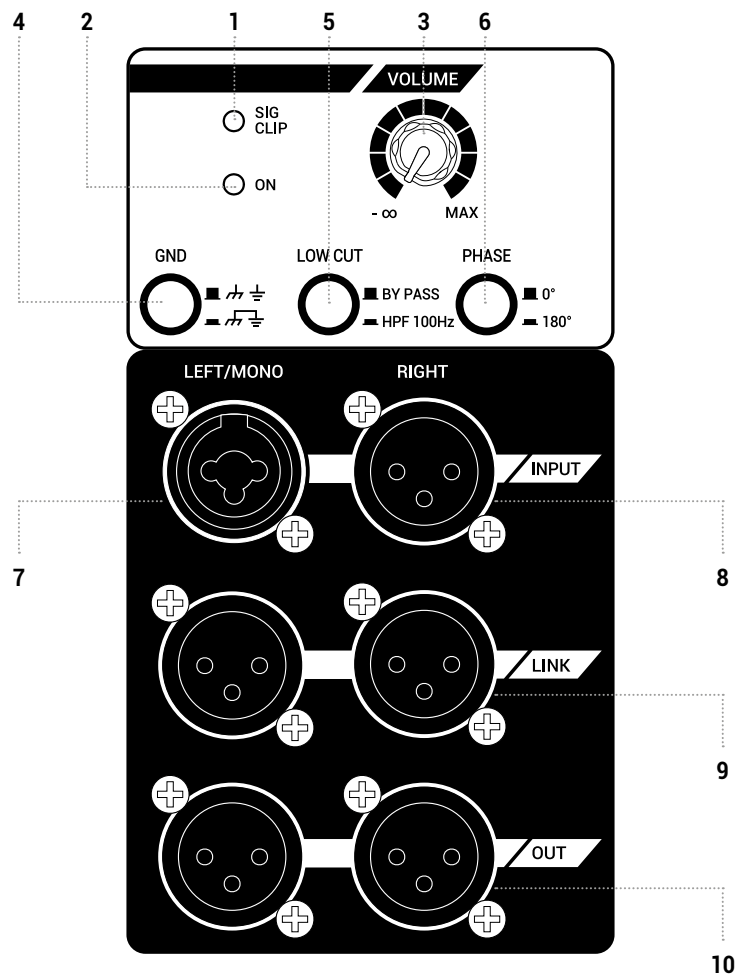
10 GND

Premete questo interruttore per ridurre o eliminare il rumore della massa elettrica quando collegate linee di segnale fra più apparecchi. È molto efficace per eliminare loop di massa, ma il risultato effettivo dipende anche dagli altri dispositivi collegati.

11 LINE OUTPUT

Questa uscita XLR-M fornisce un segnale bilanciato di livello linea con il mix degli ingressi prelevato prima del controllo MASTER. È utile per il collegamento ad un impianto audio o ad un altro diffusore attivo.

3.2 | CONNESSIONI & CONTROLLI DEI SUBWOOFER



1 SIG/CLIP

Led verde: segnale in ingresso presente

Led rosso: indica l'intervento del circuito limitatore interno, che evita la distorsione dell'amplificatore e protegge gli altoparlanti contro i sovraccarichi. In questo caso riducete il segnale MASTER e quello della sorgente sonora.

2 ON

Questo led si accende quando l'apparecchio è collegato alla rete elettrica e l'interruttore di accensione è commutato su ON.

3 VOLUME

Controllo generale di volume del subwoofer. Ruotatelo verso destra per alzare il livello o verso sinistra per diminuirlo.

4 GND

Premete questo interruttore per ridurre o eliminare il rumore della massa elettrica quando collegate linee di segnale fra più apparecchi. È molto efficace per eliminare loop di massa, ma il risultato effettivo dipende anche dagli altri dispositivi collegati.

5 LOW CUT

Questo interruttore consente di inserire o disinserire il filtro passa-alto a 100Hz. Quando è inserito utilizzate le uscite OUT L/R per collegare due diffusori attivi supplementari.

6 PHASE

Premete questo tasto per invertire la fase del subwoofer di 180° e compensare agevolmente eventuali cancellazioni di fase dovute all'acustica dell'ambiente, alla presenza di più subwoofer o all'uso di satelliti con fase non standard.

7 LEFT/MONO INPUT

Ingresso di linea bilanciato combo XLR/Jack da 6.35 mm. È possibile usare anche un cavo sbilanciato.

8 RIGHT INPUT

Ingresso di linea bilanciato XLR-F. È possibile usare anche un cavo sbilanciato.

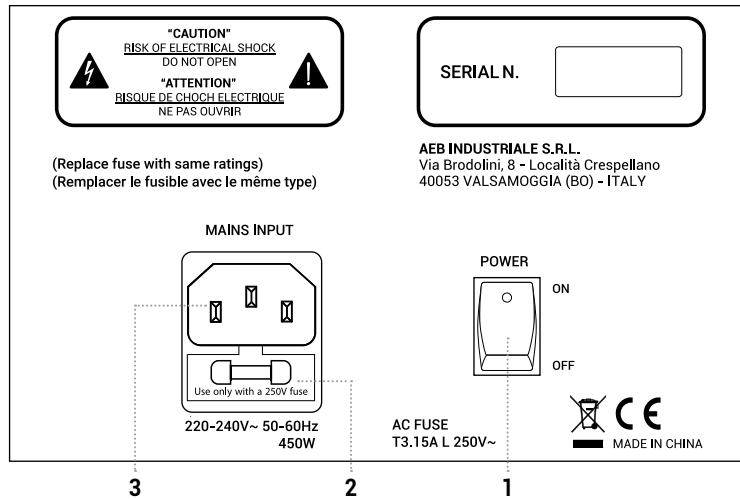
9 LINK L/R

Uscite di linea bilanciate XLR-M per i canali Left/Right e il collegamento in parallelo di altri diffusori amplificati.

10 OUT L/R

Uscite di linea bilanciate XLR-M per i canali Left/Right. Utilizzate queste uscite per collegare dei diffusori attivi supplementari il cui segnale è influenzato dal filtro LOW CUT a 100Hz.

3.3 | ALIMENTAZIONE



1 POWER ON/OFF

Interruttore per accensione e lo spegnimento dell'apparecchio.

2 FUSE

Fusibile di protezione.

Attenzione: Sostituire il fusibile unicamente con uno dello stesso tipo e con gli stessi valori. Se il fusibile continua a saltare, rivolgetevi ad un centro di assistenza autorizzato.

3 MAINS INPUT

Inserite in questa presa il cavo di alimentazione in dotazione con l'apparecchio. Verificate che l'unità sia spenta prima di collegare il cavo alla rete. Per la vostra sicurezza, non scollegate mai il polo centrale di terra.

ATTENZIONE!

Attenzione! Non rimuovere mai la griglia frontale di protezione del prodotto. Per prevenire il pericolo di scossa elettrica, in caso di danneggiamento accidentale o sostituzione della griglia di protezione (da effettuarsi presso il servizio assistenza), disconnettere immediatamente l'alimentazione.

Attenzione: Per ridurre il rischio di scosse elettriche, non connettere mai l'alimentazione di rete all'apparecchio mentre la griglia è rimossa.

4 | SOLUZIONE DEI PROBLEMI

PROBLEMA	SPIE	SOLUZIONE
Assenza di suono o suono troppo basso	Led Power spento	Assicuratevi che l'apparecchio sia collegato correttamente alla presa di corrente.
LED Power acceso a MASTER VOL abbassato		Alzate il livello MASTER VOL
LED Power acceso, MASTER VOL alzato ma LEVEL dei canali di ingresso abbassati.		Controllate i collegamenti tra le sorgenti e gli ingressi. Alzate il LEVEL dei canali.
Distorsione	Led CLIP acceso	Attenuate il livello degli ingressi MIC, LINE e/o del MASTER. Assicuratevi di non aver collegato un segnale di linea nell'ingresso MIC IN
Suono confuso		Assicuratevi di non aver attivato contemporaneamente più sorgenti

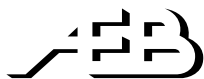
5 | SPECIFICHE TECNICHE

	GREENHEAD 10	GREENHEAD 12	GREENHEAD 15
Sistema	2-vie bass reflex	2-vie bass reflex	2-vie bass reflex
LF	Altoparlante custom in ferrite da 10" - 2" V.C	Altoparlante custom in ferrite da 12" - 2" V.C	Altoparlante custom in ferrite da 15" - 2" V.C
HF	Driver a compressione da 1"	Driver a compressione da 1"	Driver a compressione da 1"
Copertura	50° O x 50° V	50° O x 50° V	50° O x 50° V
Potenza di picco (LF+HF)	1000 W	1200 W	1200 W
Amplificatore	Classe D	Classe D	Classe D
Risposta in frequenza	58Hz - 20kHz (-10 dB)	50Hz - 20kHz (-10 dB)	50Hz - 20kHz (-10 dB)
SPL - MAX	122 dB	123 dB	125 dB
Connettori I/O	MIC: Combo XLR-F + jack 6,35mm LINE IN: Combo XLR-F + jack 6,35mm AUX IN: 2 x RCA jack, mini-jack 3,5mm LINE OUT: XLR-M	MIC: Combo XLR-F + jack 6,35mm LINE IN: Combo XLR-F + jack 6,35mm AUX IN: 2 x RCA jack, mini-jack 3,5mm LINE OUT: XLR-M	MIC: Combo XLR-F + jack 6,35mm LINE IN: Combo XLR-F + jack 6,35mm AUX IN: 2 x RCA jack, mini-jack 3,5mm LINE OUT: XLR-M
Controlli	MIC LEVEL, LINE/AUX LEVEL, MASTER VOLUME, Interruttore GND	MIC LEVEL, LINE/AUX LEVEL, MASTER VOLUME, Interruttore GND	MIC LEVEL, LINE/AUX LEVEL, MASTER VOLUME, Interruttore GND
Alimentazione	220-240V~ 50-60Hz	220-240V~ 50-60Hz	220-240V~ 50-60Hz
Fusibile	T3.15A L 250 V~	T3.15A L 250 V~	T3.15A L 250 V~
Materiale cabinet	MDF 15mm	MDF 15mm	MDF 15mm
Dimensioni (LxAxP)	316 x 540 x 295 mm	360 x 574 x 331 mm	423 x 655 x 390 mm
Peso	13.8 Kg	16 Kg	19.1 Kg

	GREENHEAD 15S	GREENHEAD 18S
Sistema	Bass reflex	Bass reflex
Altoparlante	Custom da 15" - V.C. 2.5"	Custom da 18" - V.C 2.5"
Potenza di picco (LF+HF)	1200 W	1600 W
Amplificatore	Classe D	Classe D
Risposta in frequenza	42Hz -120Hz (-10dB)	42Hz -130Hz (-10dB)
SPL - MAX	126 dB	129 dB
Connettori I/O	LINE IN LEFT/MONO: XLR-F + jack 6,35mm (1/4") LINE IN RIGHT: XLR-F LINK OUT L/R: 2 x XLR-M LINE OUT: 2 x XLR-M	LINE IN LEFT/MONO: XLR-F + jack 6,35mm (1/4") LINE IN RIGHT: XLR-F LINK OUT L/R: 2 x XLR-M LINE OUT: 2 x XLR-M
Controlli	Manopola VOLUME Interruttori GND LIFT, LOW CUT, PHASE	Manopola VOLUME Interruttori GND LIFT, LOW CUT, PHASE
Alimentazione	220-240 V~ 50-60Hz	220-240 V~ 50-60Hz
Fusibile	T3.15 A L 250 V~	T3.15 A L 250 V~
Materiale cabinet	Multistrato 18mm	Multistrato 18mm
Dimensioni (LxAxP)	580 x 455 x 511 mm	661 x 535 x 560 mm
Peso	25.3 Kg	33.2 Kg

CLASSIFICAZIONE EMI

In accordo alle normative EN55103, l'apparato è progettato e idoneo all'utilizzo in ambienti elettromagnetici E3 o inferiori (E2, E1).



A.E.B. Industriale Srl - Via Brodolini, 8 - Località Crespellano
40053 Valsamoggia - Bologna (ITALIA)
Tel +39 051 969870 - Fax +39 051 969725